

INSTALLATION & OPERATIONAL MANUAL

MOBILE FILTER



MF

ML-136873

For additional information on Vulcan-Hart or to locate an authorized parts and service provider in your area, visit our website at www.vulcanequipment.com

⚠ WARNING

**Improper installation, adjustment, alteration, service or maintenance can cause property damage, injury or death.
Read the installation, operating and maintenance instructions thoroughly before installing or servicing this equipment.**

TABLE OF CONTENTS

IMPORTANT FOR YOUR SAFETY..... 2
 GENERAL..... 3
 INSTALLATION..... 3
 UNPACKING..... 3
INSTALLATION CODES AND STANDARDS..... 4
 CODES AND STANDARDS..... 4
 ELECTRICAL CONNECTIONS..... 4
 ELECTRICAL DATA..... 4
ASSEMBLY..... 5
 FILTER SCREEN..... 6
 SUCTION TUBE..... 6
 MICRO-FILTRATION ENVELOPE..... 6
 POWER PUG OUTLET..... 7
 POWER SWITCH..... 7
 SUCTION TUBE ENGAGEMENT..... 8
 MOTOR / PUMP RESET..... 8
 LOCKING THUMB SCREWS..... 8
OPERATION..... 9
 CLEANING 9
TROUBLESHOOTING..... 10

INSTALLATION & OPERATION FOR MF MOBILE FILTERS PLEASE KEEP THIS MANUAL FOR FUTURE REFERENCE

GENERAL

The MF mobile filter can handle up to 110 pounds (50 kilograms) of frying compound. It is recommended to only filter one fryer at a time. The motor/pump is rated at 1/3 HP and 8.0 gallons (30 liters) per minute. The mobile filter is constructed of stainless steel and the filter pan is removable for ease of cleaning. It is recommended to use only with liquid shortening .

INSTALLATION

Before installing, verify that the electrical service agree with the specifications on the rating plate located on the mobile filter. If the supply and equipment requirements do not agree, do not proceed with the installation. Contact your dealer immediately.

UNPACKING

The MF was carefully inspected before leaving the factory. The carrier assumes full responsibility for the safe delivery upon acceptance of the shipment. Check for possible shipping damage immediately after receipt.

If the MF is found to be damaged, complete the following steps:

1. Carrier must be notified within 5 business days of receipt.
2. Carrier's local terminal must be notified immediately upon discovery (note time, date, and who was spoken to), and follow up and confirm with written or electronic communication.
3. All original packing materials must be kept for inspection purposes.
4. The MF cannot have been moved, installed, or modified.
5. Notify Vulcan Customer Service immediately at 800-814-2028.

Check that the following have been included:

- ◆ Primary Crumb Basket
- ◆ Hi Temperature Discard Hose
- ◆ Manual & Warranty (Keep Manual in a safe place for future reference)
- ◆ Stainless Steel Mesh Filter Screen with insert

Required:

- ◆ 14 Gauge 5-15P plug extension cord (not supplied with mobile filter).

INSTALLATION CODES AND STANDARDS

This mobile filter must be installed in accordance with:

In the United States of America:

1. State and local codes.
2. National Electrical Code, ANSI/NFPA-70 (latest edition). Copies may be obtained from the National Fire Protection Association, Batterymarch Park, Quincy, MA. 02269.

In Canada:

1. Local codes.
2. CSA C22.1 Canadian Electrical Code (latest edition).

The above are available from the Canadian Standard Association, 5060 Spectrum Way, Suite 100, Mississauga, Ontario, Canada L4W 5N6.

Electrical Connections:

⚠ WARNING Electrical and grounding connections must comply with the applicable portions of the National Electrical code and/or other local electrical codes.

⚠ WARNING Appliances equipped with a flexible electrical supply cord are provided with a three-prong grounding plug. It is imperative that this plug be connected into a properly grounded three-prong receptacle. If the receptacle is not the proper grounding type, contact an electrician. Do not remove the grounding prong from the supply cord.

Refer to the electrical diagram attached to the inside of the front cover of the mobile filter.

ELECTRICAL DATA

Model	Volts / Hz / Ph	Motor Amps
MF	120 / 60 / 1	5.4

Record your serial number for future reference in the space provided below. This information can be found on the data plate.

Model No: MF

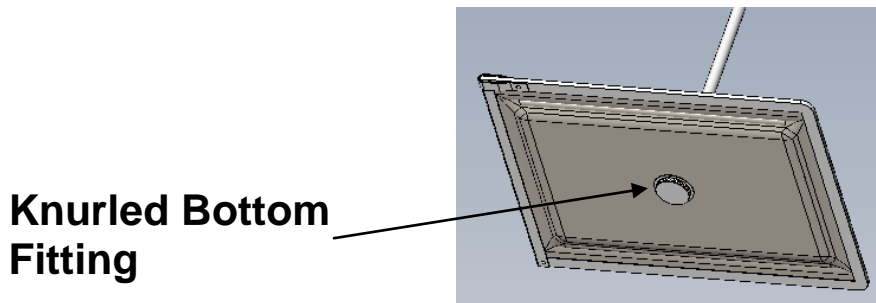
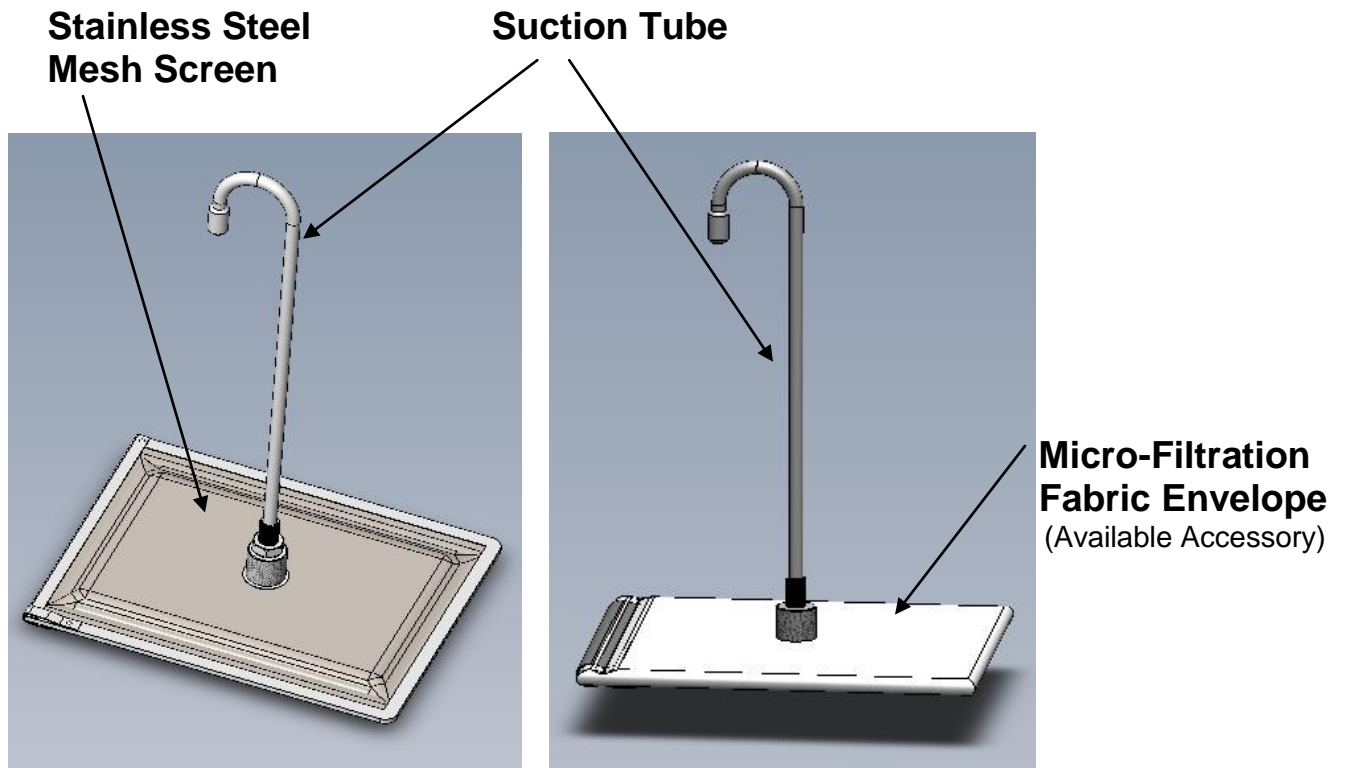
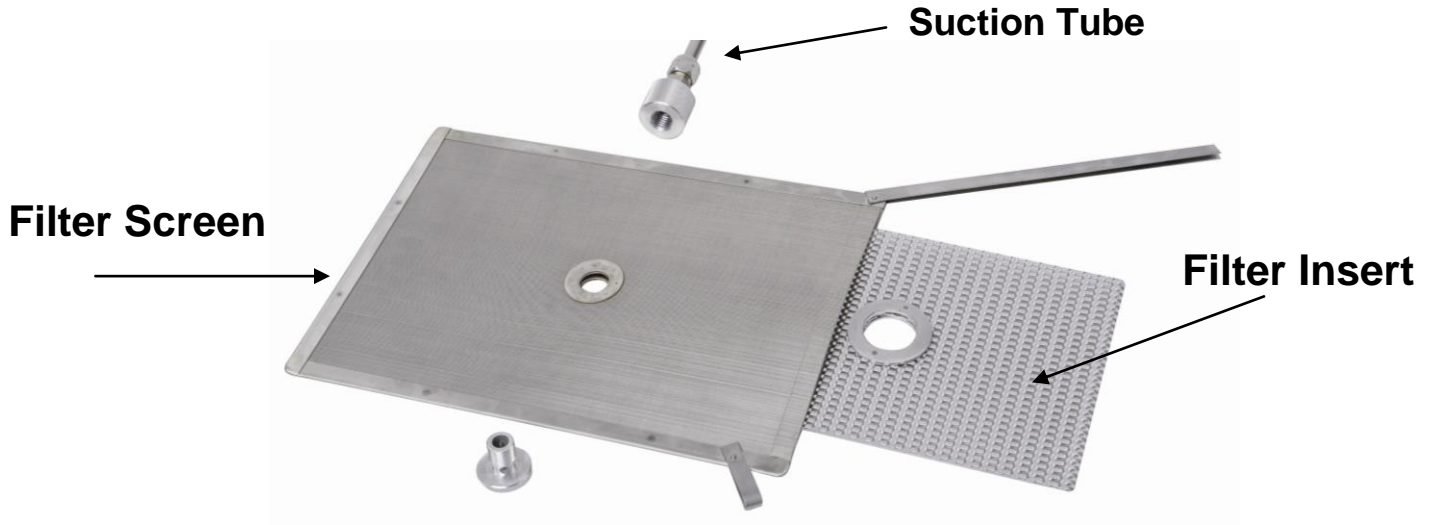
Device No: MF-1

Serial No: _____

- ◆ Electrical diagram located on motor/pump.

ASSEMBLY

1. After unpacking, wash the filter pan, crumb basket and filter screen assembly. Make sure you remove the insert located inside the filter screen. Use dishwashing detergent and warm water, (parts are dishwasher safe). Rinse the filter pan, crumb basket and filter screen components completely and wipe all parts dry with a clean cloth.
2. Place the filter pan onto the carriage frame.
3. Position the filter screen assembly into the filter pan so that the suction tube engages into the suction receptacle block.
4. Place the primary crumb basket onto the filter pan and secure with thumb screws.



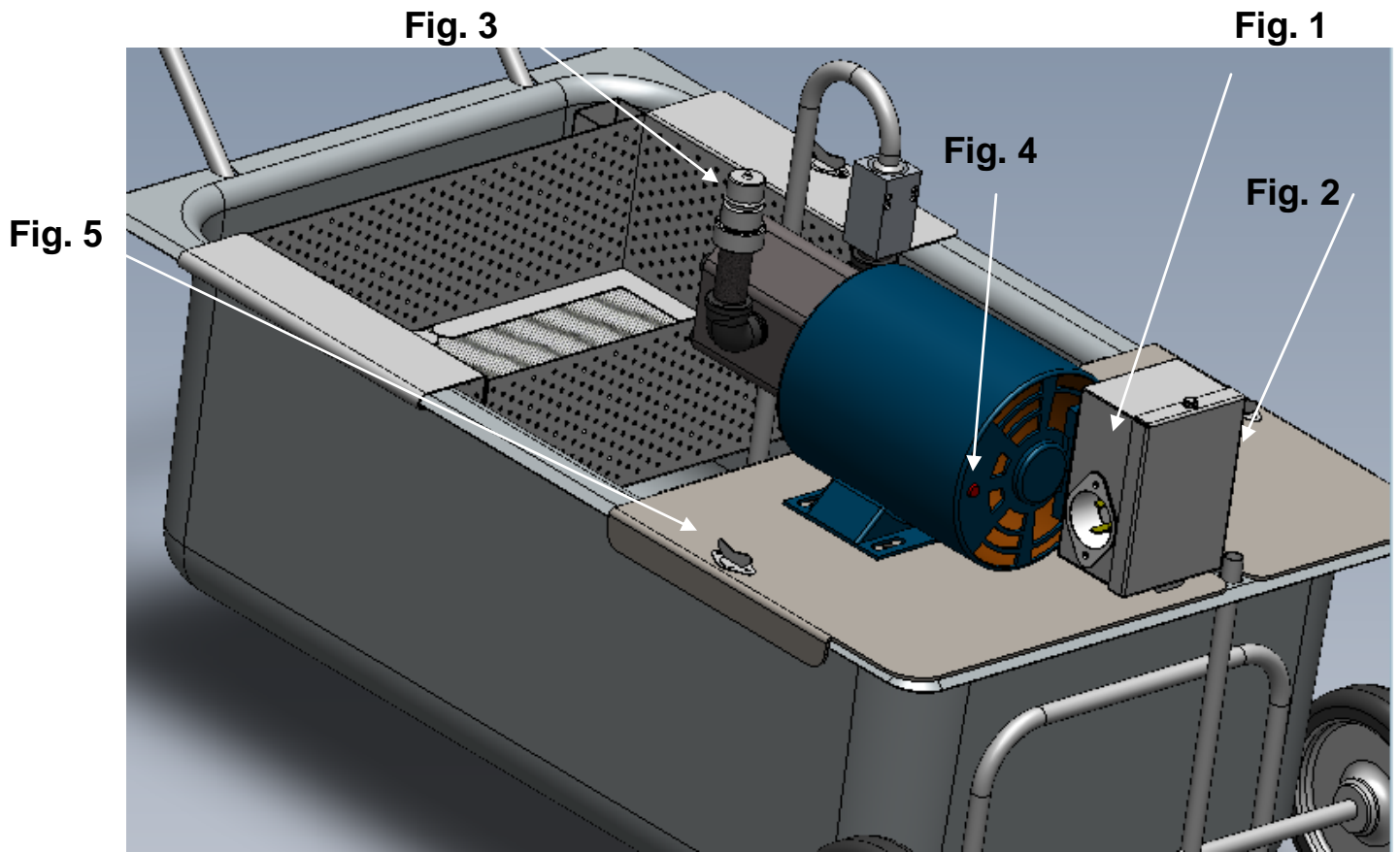
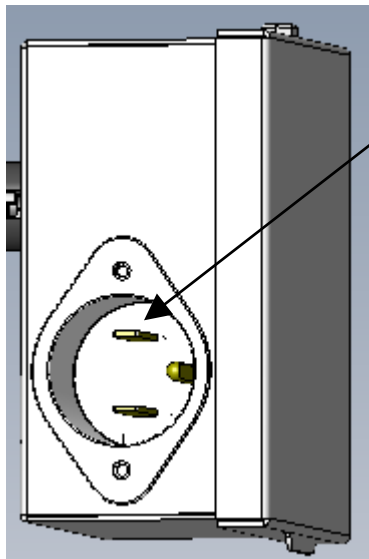


Fig 1.



Power Plug Outlet - Plug female end extension cord into male plug outlet.

Fig. 2

Power Switch

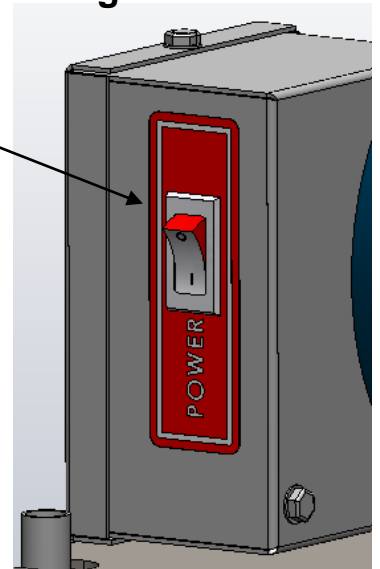


Fig. 3

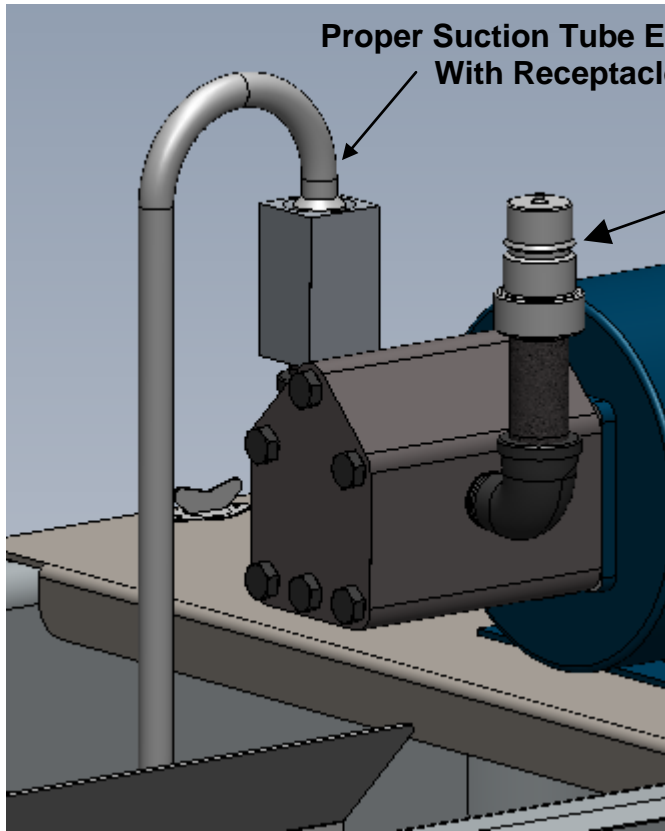


Fig. 4

Motor / Pump Reset

The motor/pump supplied with this filter has a thermal overload protection circuit that senses and overload condition.

If the thermal overload protection is tripped, wait 5 minutes allowing the motor to cool. Then reset the motor by pushing in the red button.

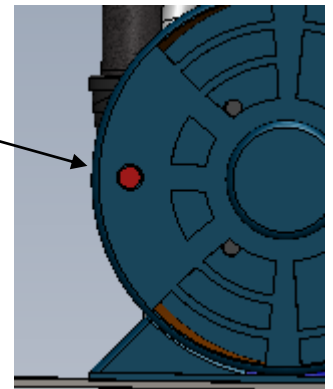
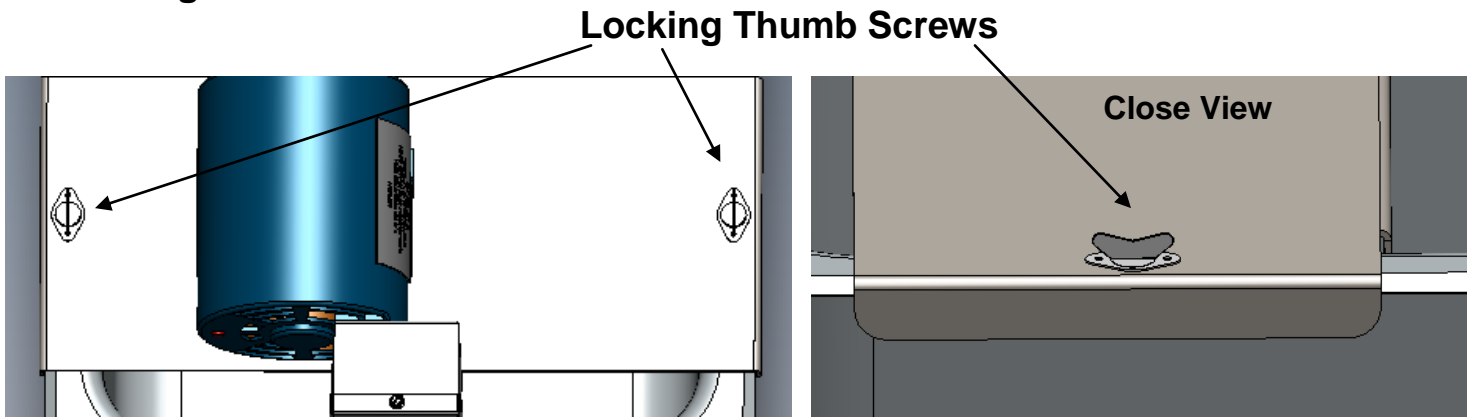


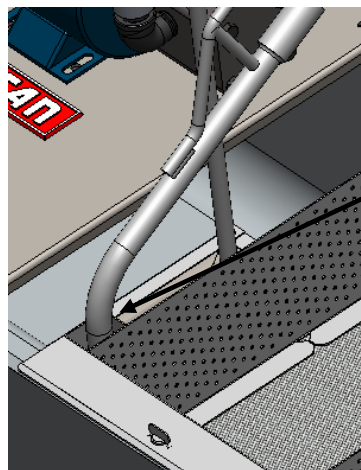
Fig. 5



OPERATION

⚠ WARNING Hot oil and parts can cause burns. Use care when operating, cleaning and servicing the filter.

1. Recommend: Add oil treatment media to the oil prior to filtering. Add 4 oz. (113 g) of filter compound (diatomaceous earth) to the hot oil in the fry tank and gently stir.
2. Position the mobile filter close to the fryer. Assemble the drain extension to the fryer's drain valve. The drain extension should be positioned over the primary crumb basket.
3. Check power supply cord making sure that it is properly connected.
4. Attach the fill/discard oil hose to the male quick disconnect and check that it is engaged properly.
5. Open the drain of the fryer slowly. Oil will pass through the crumb screen and begin filling up the filter pan. Empty the fryer completely. Remove any large debris left in the fry tank and any crusty sediment around the fry tank sides.
6. Before starting the motor/pump, hold the fill/discard oil hose over the fryer. Press the start button and oil will begin coming out of the hose.
7. Use the hose to help wash the debris down into the filter pan, close the drain valve of the fryer. The fryer will begin to fill with filtered oil. Oil should not exceed the MAX oil level indicator.
8. When filter pan is empty turn off the motor/pump. Let the oil drain from the oil hose. Place hose nozzle into its holster, Fig. 6



Hose Nozzle in Holster

Fig. 6

CLEANING:

⚠ WARNING Disconnect electrical power supply to the mobile filter and follow lockout /tag out procedures.

1. Remove the crumb basket and empty and debris into the trash. Turn the thumb screws to remove the crumb basket from the filter pan.
2. Remove the filter screen assembly. Scrape debris from the filter screen. Then remove the insert by unlatching the metal strap. Clean all parts thoroughly.
3. Remove debris from the bottom of the filter pan and discard. Clean all parts thoroughly.
4. To clean filter pan remove the thumb screws and using the handles, remove the entire motor/pump assembly. Lift filter pan off of its cradle. The filter pan is dishwasher safe.
5. Reassemble all filter components after being dried thoroughly.

TROUBLESHOOTING

Oil not filtering or discarding: Motor/Pump is on:

1. Suction tube is not seated in receptacle block.
2. Filter Screen is clogged and needs cleaning.
3. Shortening is too thick / cool and needs to be heated up to a minimum of 300 °F.

Motor / Pump is not running:

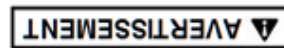
1. Check 120 V power connections and circuit breakers.
2. Filter switch is not turned on.

Service in the US and Canada

For genuine factory parts and service contact:

1-888-4HOBART or 1-800-298-1862

NETTOYAGE :



Coupez l'alimentation électrique du filtre mobile et observez les procédures de verrouillage et d'étiquetage.

1. Retirez le panier ramasse-miettes et jetez les débris dans la poubelle. Dévissez les vis de serrage pour retirer le panier ramasse-miettes du bac de filtration.
2. Retirez l'ensemble tamis et support. Grattez les débris du tamis. Puis retirez le support en desserrant la bande de métal. Nettoyez soigneusement toutes les pièces.
3. Enlevez les débris du fond du bac de filtration et jetez-les. Nettoyez soigneusement toutes les pièces.

4. Pour nettoyer le bac de filtration, retirez les vis de serrage et à l'aide des poignées, retirez la totalité de l'ensemble moteur/pompe. Soulevez le bac de filtration hors de son support. Le bac de filtration peut être lavé dans un lave-vaisselle.
5. Remonter tous les composants du filtre après les avoir complètement séchés.

DÉPANNAGE

L'huile ne se vidange pas ou ne se filtre pas : le moteur/pompe est en marche :

1. Le tuyau d'aspiration n'est pas inséré dans le bloc d'accouplement.
2. Le tamis est bouché et doit être nettoyé.
3. L'huile est trop épaisse/froide et doit être réchauffée à un minimum de 150°C (300°F).

Le moteur/pompe ne marche pas :

1. Vérifiez les connexions électriques 120 V et les disjoncteurs.
2. L'interrupteur du filtre n'est pas activé (ON).

Service de l'entretien aux États-Unis et au Canada

Pour le service de l'entretien et les pièces d'usine originales, contactez :

1-888-4HOBART ou 1-800-298-1862

FONCTIONNEMENT

⚠ AVERTISSEMENT

Faites attention lors de l'utilisation, du nettoyage et de l'entretien du filtre. L'huile chaude et les pièces peuvent causer des brûlures.

1. Conseil : ajoutez un agent de traitement de l'huile de friture avant le filtrage. Ajoutez 13 g (4 onces) d'agent filtrant (terre de diatomées) à l'huile chaude dans le réservoir de friture et remuer doucement.
2. Placez le filtre portable près de la friteuse. Assemblez l'extension de vidange à la vanne de vidange de la friteuse. L'extension de vidange doit être placée au-dessus du panier ramasse-miettes principal.

3. Assurez-vous que le cordon d'alimentation est correctement branché.
4. Fixer le tuyau de remplissage/vidange d'huile au raccord rapide mâle et assurez-vous qu'il est engagé correctement.
5. Ouvrez lentement la vidange de la friteuse. L'huile traverse le tamis ramasse-miettes et commence à remplir le bac de filtration. Videz la friteuse complètement. Retirez tous les gros débris dans le réservoir de friture et les autres sédiments incrustés sur les parois du réservoir de friture.

6. Avant de démarrer le moteur/pompe, maintenir le tuyau de remplissage/vidange d'huile au-dessus de la friteuse. Appuyez sur le bouton de démarrage et l'huile commencera à sortir du tuyau.
7. Utilisez le tuyau pour dégager et faire descendre les débris dans le bac de filtration, fermez la vanne de vidange de la friteuse. La friteuse va commencer à se remplir avec l'huile filtrée. Le niveau de l'huile ne doit pas dépasser l'indicateur MAX.

8. Lorsque le bac de filtration est vide, éteignez le moteur/pompe. Laissez couler l'huile du tuyau d'huile. Placez le gicleur du tuyau dans son étui, Fig. 6

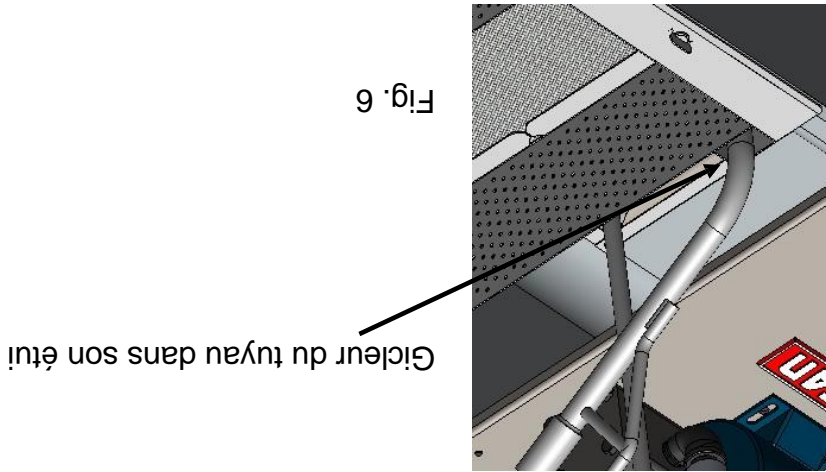
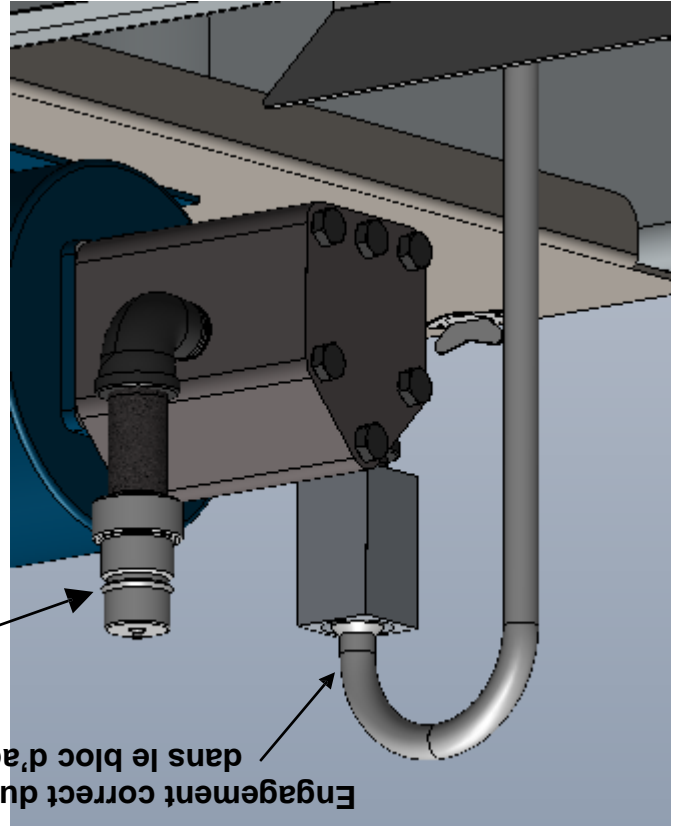


Fig. 3

Engagement correct du tube d'aspiration
dans le bloc d'accouplement

Raccordement du tuyau - Mâle



Réinitialisation du
moteur/pompe

Le moteur/pompe fourni
avec ce filtre comporte un
circuit de protection de
surcharge thermique qui
détecte une condition de
surcharge.

Si la protection thermique se déclenche, attendre
5 minutes pour permettre au moteur de se
refroidir. Puis réinitialiser le moteur en appuyant
sur le bouton rouge.

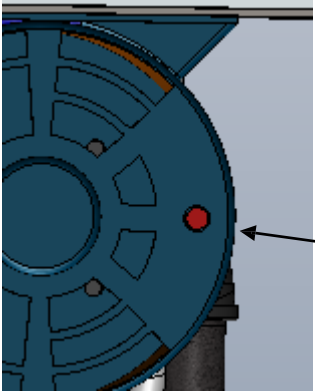


Fig. 4

Vis de serrage

Vue rapprochée

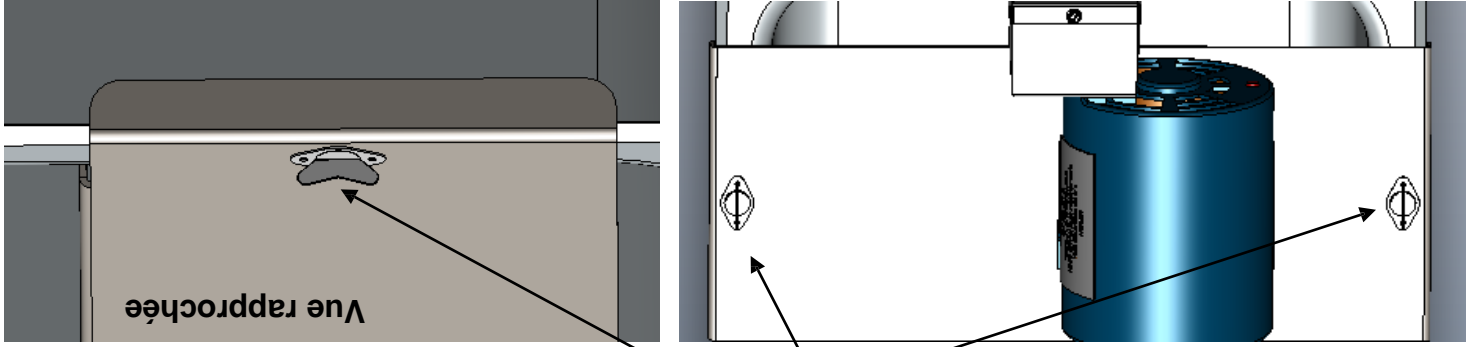


Fig. 5

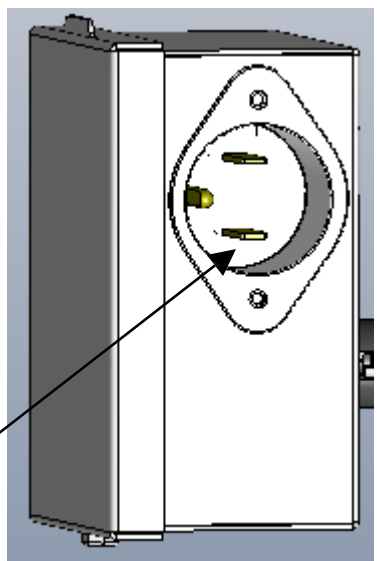


Fig. 1.

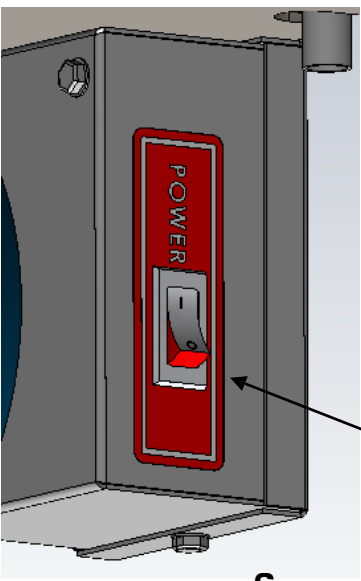


Fig. 2

Interrupteur

Prise de courant - Branchez l'extrmit femelle du cordon prolongateur dans la prise mle.

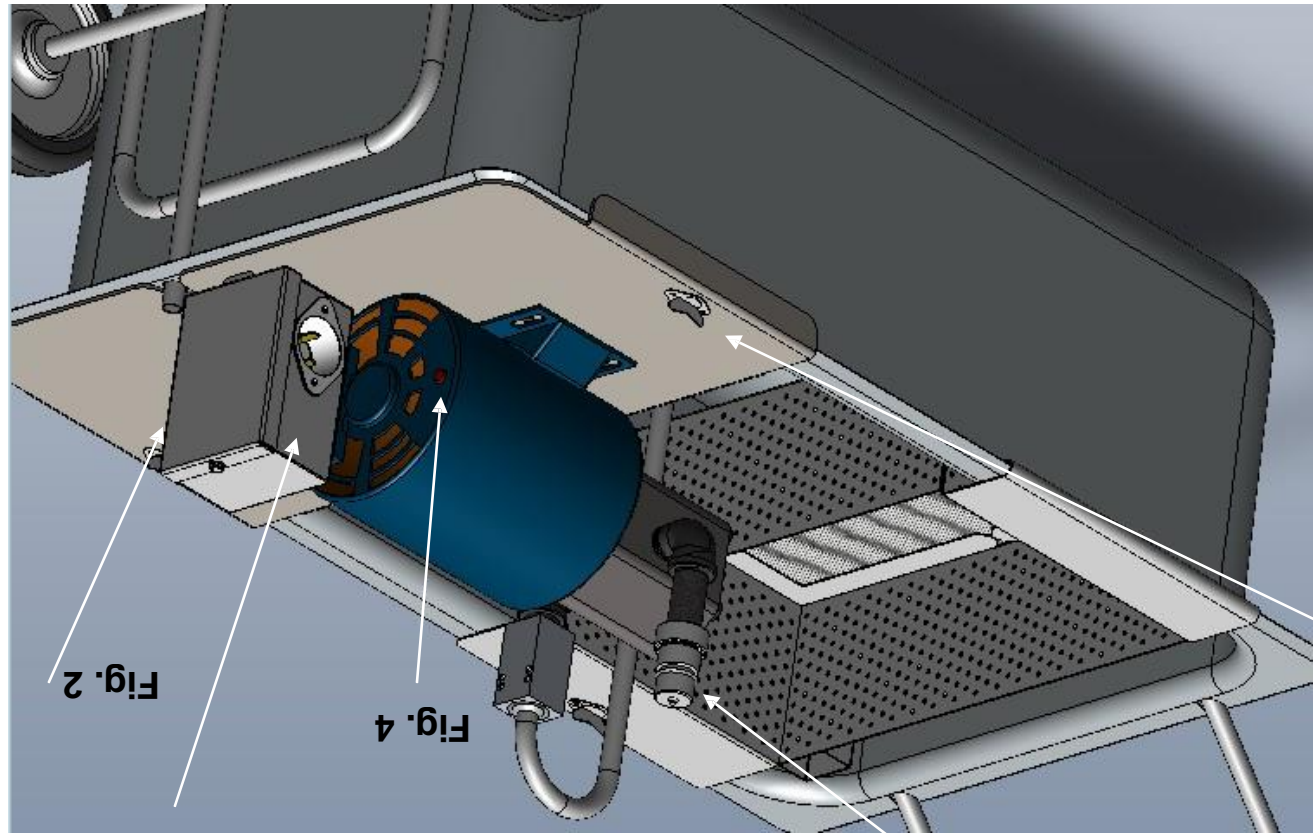


Fig. 5

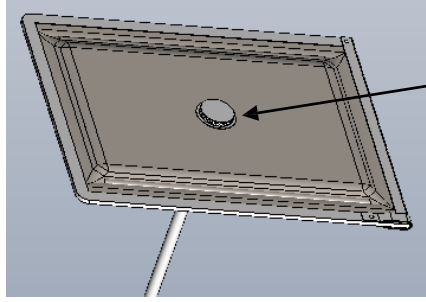
Fig. 4

Fig. 2

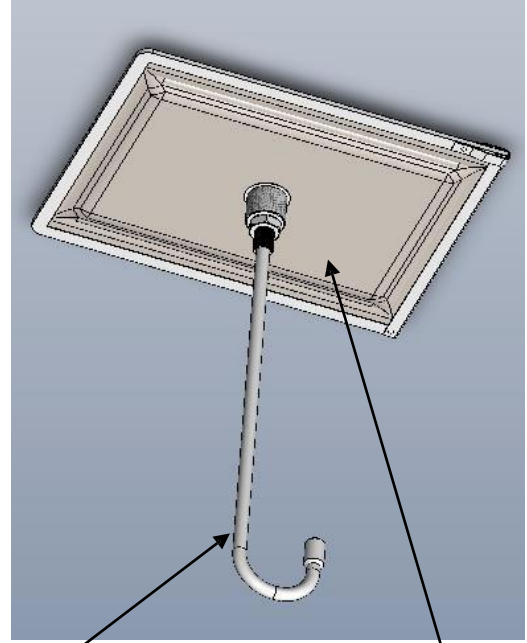
Fig. 3

Fig. 1

Raccord molet
infrieur



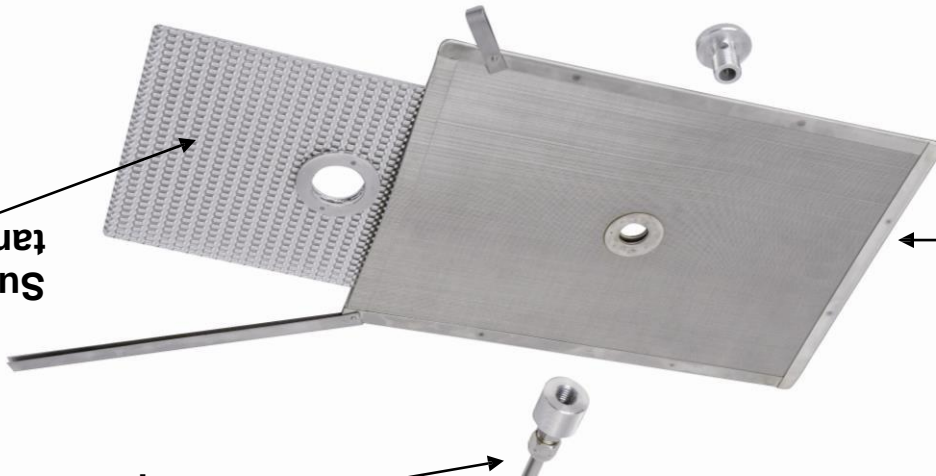
Tamis en mailles
d'acier inoxydable



Tube d'aspiration



Micro-Filtration
(Accessoire disponible)
Enveloppe en tissu



Tamis

Support du
tamis

Tube d'aspiration

Enregistrez votre numéro de série pour future référence dans l'espace prévu ci-dessous. On peut retrouver cette information sur la plaque signalétique.

Modèle N° : MF

Appareil n° : MF-1

N° de série : _____

◆ Schéma électrique situé sur le moteur/pompe.

MONTAGE

1. Après le déballage, laver le bac de filtration, le panier ramasse-miettes et l'ensemble tamis et support. Veillez à retirer le support situé à l'intérieur du tamis. Utilisez un détergent à vaisselle et de l'eau tiède, (les pièces peuvent être lavées au lave-vaisselle). Rincez complètement le bac de filtration, le panier ramasse-miettes et les composants du tamis et asséchez toutes les pièces avec un chiffon propre.
2. Placez le bac de filtration sur le châssis du chariot.
3. Placez l'ensemble tamis/support dans le bac de filtration de sorte que le tube d'aspiration s'engage dans le bloc d'accouplement.
4. Placez le panier ramasse-miettes principal sur le bac de filtration et fixez-le avec les vis de serrage.

CODES ET NORMES D'INSTALLATION

Ce filtre mobile doit être installé en conformité avec :

Aux États-Unis d'Amérique :

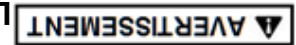
1. Les codes d'état et locaux.
2. Le Code national électrique, ANSI/NFPA-70 (dernière édition). Des exemplaires peuvent être obtenus auprès de la National Fire Protection Association, Batterymarch Park, Quincy, MA. 02269.

Au Canada :

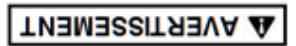
1. Les codes locaux.
2. Code canadien de l'électricité CSA C22.1 (dernière édition).

Ceux-ci sont disponibles auprès de l'Association canadienne de normalisation, 5060 Spectrum Way, Suite 100, Mississauga, Ontario, Canada L4W 5N6.

Connexions électriques :



Les raccordements électriques et la mise à la terre doivent être conformes aux sections applicables du code national de l'électricité et/ou à d'autres codes électriques locaux.



Les appareils équipés d'un cordon d'alimentation électrique souple sont fournis avec une prise de terre à trois broches. Il est impératif que cette prise soit raccordée à une prise électrique à trois broches. Si la prise ne correspond pas au type de mise à la terre, contactez un électricien. Ne pas enlever la broche de masse du cordon d'alimentation.

Reportez-vous au schéma électrique fixé à l'intérieur du couvercle avant du filtre mobile.

DONNÉES ÉLECTRIQUES

Modèle	Volts / Hz / Ph	Intensité moteur
MF	120 / 60 / 1	5,4

INSTALLATION ET FONCTIONNEMENT DES FILTRES MOBILES MF VEUILLEZ CONSERVER CE MANUEL POUR FUTURE RÉFÉRENCE

GÉNÉRAL

Le filtre portable MF peut traiter jusqu'à 110 livres (50 kg) d'huile à friture. Il est recommandé de filtrer une seule friteuse à la fois. Le moteur/pompe est calibré à 1/3 CV et à 8,0 gallons US (30 litres) par minute. Le filtre mobile est construit en acier inoxydable et le bac de filtration est amovible pour faciliter le nettoyage. Il est recommandé de l'utiliser uniquement avec de l'huile à friture liquide.

INSTALLATION

Avant l'installation, vérifiez si le service électrique est en accord avec les indications sur la plaque signalétique située sur le filtre mobile. Si le service électrique n'est pas le même que celui exigé par l'équipement, ne pas procéder à l'installation. Contactez votre revendeur immédiatement.

DÉBALLAGE

Le filtre MF a été inspecté avant de quitter l'usine. En acceptant sa livraison, le transporteur prend l'entière responsabilité de le livrer en toute sécurité. Immédiatement après la livraison, vérifiez s'il a effectivement subi des dommages pendant le transport.

S'il s'avère que le filtre MF a été endommagé, veuillez suivre les procédures suivantes :

1. Le transporteur doit être averti dans les 5 jours ouvrables suivant la réception.
2. Les gens du terminus local du transporteur doivent être avisés immédiatement lors de la découverte des dommages (indiquez l'heure, la date et à qui vous avez parlé) et assurez le suivi en confirmant les faits par écrit ou par communication électronique.
3. Pour fins d'inspection, tout le matériel d'emballage original doit être conservé.
4. Le filtre MF ne doit pas avoir été déplacé, installé ou modifié.
5. Avisez le Service à la clientèle de Vulcan immédiatement en faisant le (800) 814-2028.

Assurez-vous que les éléments suivants ont été inclus :

- ◆ Panier ramasse-miettes principal
- ◆ Tuyau de vidange à haute température
- ◆ Manuel et garantie (Rangez le manuel dans un endroit sûr pour future référence)
- ◆ Tamis à mailles d'acier inoxydable et son support.

Requis :

- ◆ Rallonge électrique 5-15P de calibre 14 (non fournie avec le filtre mobile).

2	IMPORTANT POUR VOTRE SCURIT
3	GNRAL
3	INSTALLATION
3	DBALLAGE
4	CODES ET NORMES D'INSTALLATION
4	CODES ET NORMES
4	CONNEXIONS LECTRIQUES
4	DONNES LECTRIQUES
5	MONTAGE
6	TAMIS
6	TUBE D'ASPIRATION
6	ENVELOPPE DE MICRO-FILTRATION
7	PRISE DE COURANT
7	INTERRUPTEUR D'ALIMENTATION
8	ENGAGEMENT DU TUBE D'ASPIRATION
8	RINITIALISATION DU MOTEUR/POMPE
8	VIS DE SERRAGE
9	FONCTIONNEMENT
9	NETTOYAGE
10	DPANNAGE

TABLE DES MATIRES

Toute installation, rglage, modification, entretien et/ou rparation incorrect peut causer des dommages matriels, des blessures ou la mort.
Lisez les instructions d'installation, de fonctionnement et d'entretien avant d'installer ou de rparer ce matriel.

▲ AVERTISSEMENT

**MANUEL D'INSTALLATION
ET DE FONCTIONNEMENT**

DU FILTRE MOBILE



ML-136873

MF

Pour plus d'informations sur Vulcan-Hart ou pour localiser un fournisseur de services et de pièces autorisé dans votre région, visitez notre site Web à www.vulcanequipment.com